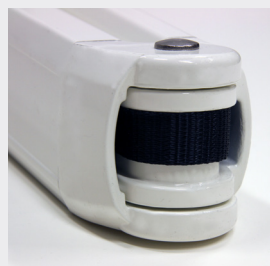


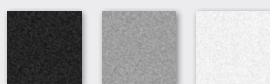
Terrassmarkis FA40



FA44 med tak



Knäled utrustad med Dyneema® band.



Standardkulörer

DIMENSIONER (m)	FA42	FA44	FA45	FA46	FA48
Max armutfall	4,0*	4,0*	4,0	4,0*	3,5
Max bredd	7,0	7,0	4,6	7,0	7,0 (Seriekoppling upp till 15 m)
Vindklass min	2**	2**	2**	2**	2** (Enligt EN13561)

* Vid 7 m bredd, max utfall 3,5 m. **Vid utfall 4,0 m, vindklass 1

Duk

Välj från en bred vävkollektion, från enfärgade till randiga. Kappan är löstagbar och kan fås med rakt eller vågigt avslut.

Stativ

Med Dyneema®-band över vikarmarnas knäleder och armfäste får markiserna en god, hållbar dukspänning.

Markisstativ

Markisstativet med detaljer finns som standard i tre färger: pulverlackerad svart, vit och grått. Med något längre leveranstid kan man få stativet i ytterligare 10 färger – matchade för att passa ihop med de vanligast förekommande hus och fasader. Utöver dessa färger erbjuds valfri RAL-kulör, dock med något längre leveranstid.

Montering

Markisen monteras enkelt direkt på väggen eller i takfoten.

Manövrering

Markisen manövreras manuellt med vev eller med motordrift. Tillsammans med motordrift finns sol- och vindautomatik.

Tillval: Nedrullningsbar kapp

En nedrullningsbar kapp i markisens front löser enkelt problem med lågt stående sol. Finns med markisduk eller genomsiktig screenväv. Manövreras med vev.

Tillval: Justerenhet

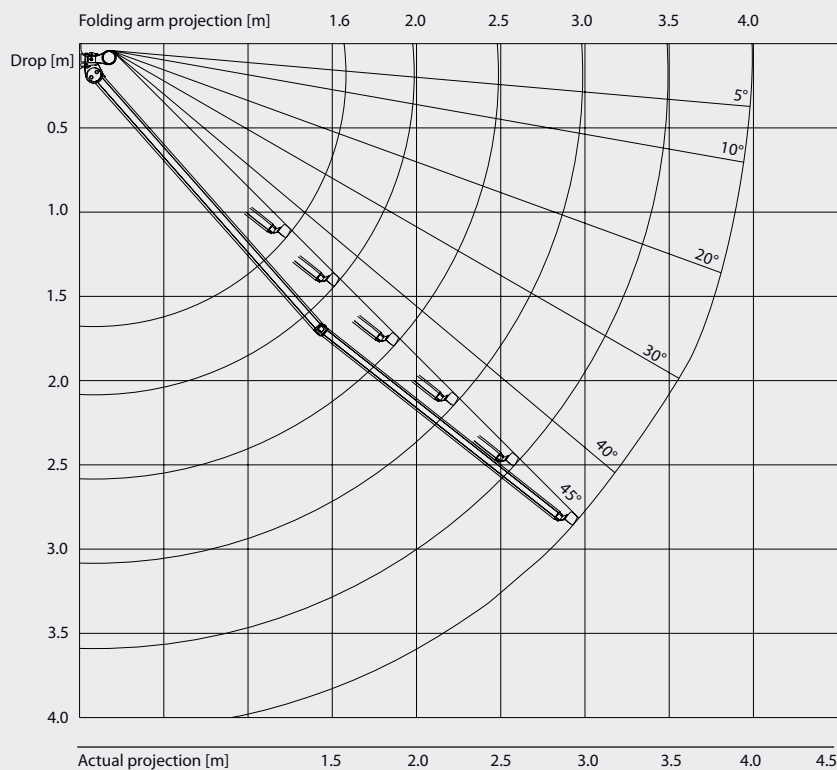
Steglös inställning av markisens vinkel. Gör det enkelt att justera markisen efter hur högt solen står under dygnet. Manövreras med vev.

Tillval: Teleskopstag

Justerbara teleskopstag som fälls ned vid behov och säkrar markisens front mot underlaget. Fotplatta medföljer. Stabiliserar markisen vid vindbyar (upp till 10 m/s). Steglös höjd 0,8 - 2,5 m.

Tillval: Tak

Gör markisen mer komplett och tillför en trevlig design. Taket håller också borta smuts och löv från markisen när den är inrullad.



Utfallsdiagram



Huslän A-Hus®

FA45 smal
crossover-
modell

Terrassmarkis

FA40

FA40 är en mångsidig serie terrassmarkiser som täcker de flesta behov av skugga över en uteplats. Med allt från markiser med extra ståhöjd till riktigt smala eller varför inte med rullgardinsfront för de där irriterande låga solstrålarna.

En stabil markis i många modeller, med modern design i ett stort urval kulörer kännetecknar FA40-serien. Hög kvalitet borgar för slitstyrkan. 5 års Nordic Light garanti.

FA42 / FA44 / FA45 FA46 / FA48

Mångsidig markis för uteplatsen

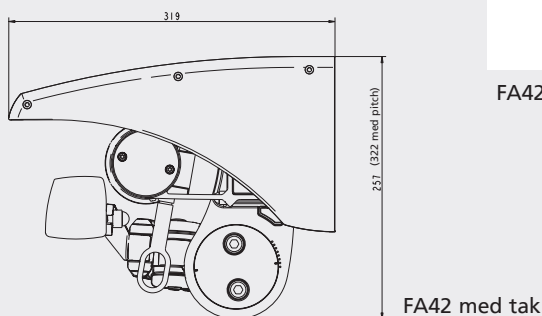
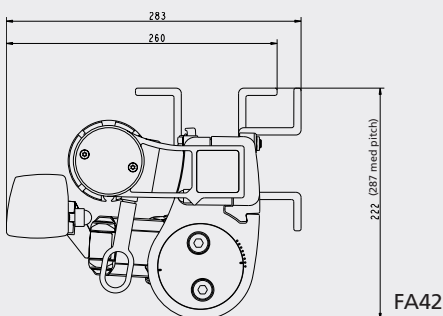
Terrassmarkis FA42 Classic

- Öppen terrassmarkis med traditionella gavlar.
Integsprodukten i standardutförande.

Max bredd: 7,0 m.

Max utfall: 4,0 m. (Vid 7 m bredd, max utfall 3.5 m)

Tillval: Pitchcontrol, tak, rullkappa och teleskopstag.



FA42 Standardgavel

Terrassmarkis FA44 Design

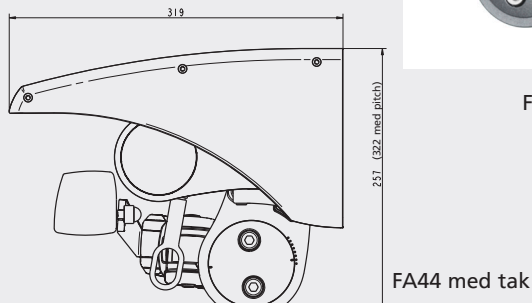
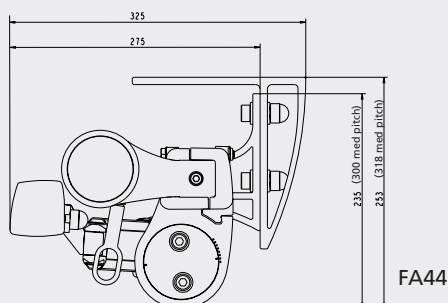
- Öppen terrassmarkis i designutförande.

Gavlar med modern design som elegant förenar olika former.

Max bredd: 7,0 m.

Max utfall: 4,0 m. (Vid 7 m bredd, max utfall 3.5 m)

Tillval: Pitchcontrol, tak, rullkappa och teleskopstag.



FA44 Designgavel

Terrassmarkis FA45 Crossover

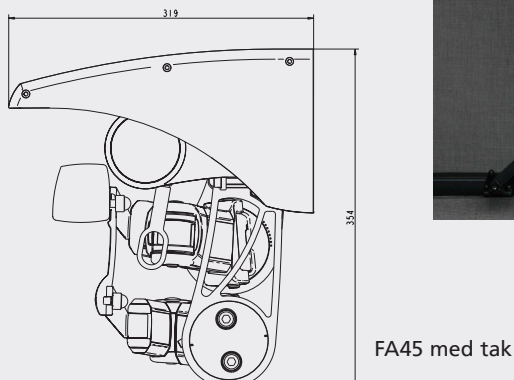
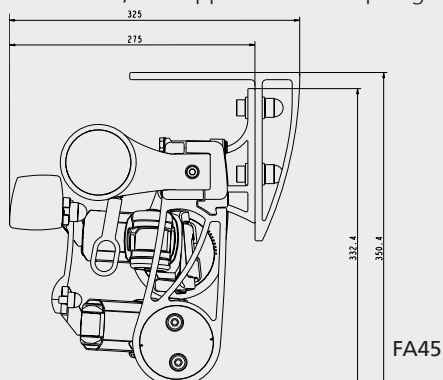
- Öppen terrassmarkis med Cross Overarmar.

Ena armen viks omlott över den andra, vilket gör det möjligt att ha terrassmarkisen på en mycket smal terrass eller balkong.

Minsta bredd är 1 meter.

Max bredd: 4,6 m. Max utfall: 4,0 m

Tillval: Tak, rullkappa och teleskopstag.



Terrassmarkis FA46

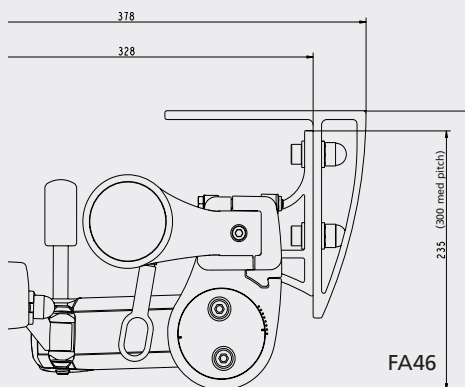
- Extra st h jd med dukbalk

 ppen terrassmarkis med dukbalk. Duken har en bruten profil som ger extra st h jd f r att till exempel kunna  ppna en altand rr helt. En bit ut fr n fasaden vinklas duken ned f r att ge skugga.

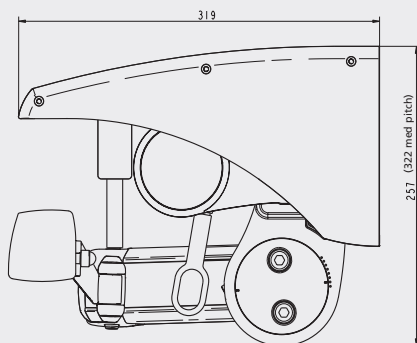
Max bredd: 7,0 m.

Max utfall: 4,0 m. (Vid 7 m bredd, max utfall 3,5 m).

Tillval: Pitchcontrol, tak, rullkappa och teleskopstag.



FA46



FA46 med tak

Terrassmarkis FA48

- Halvkassett.

Kassetten skyddar duken mot v der och vind och ger den l ngre livsl ngd.

I inf llt l ge  r duken helt dold. Endast motordrift.

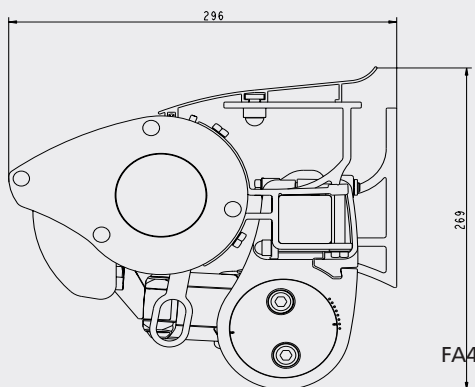
Max bredd: 7,0 m.

Max utfall: 3,5 m.

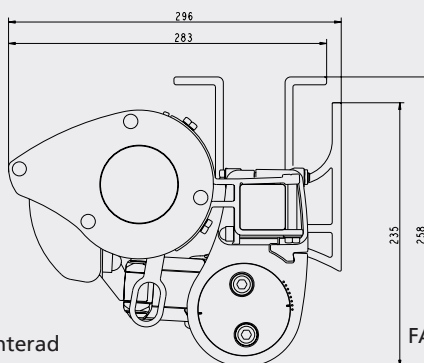
Tillval: Pitchcontrol, rullkappa och teleskopstag.



FA48 Halvkassett



FA48 v ggmonterad



FA48 takmonterad

Tillval:

Rullkappa
Skyddar mot l gt st ende sol.



Tak
H jer utseende och skyddar duken i inf llt l ge.



Pitch Control
Enkel justering av lutningen med vev.



Teleskopstag
Stabiliserar markisen vid vind.